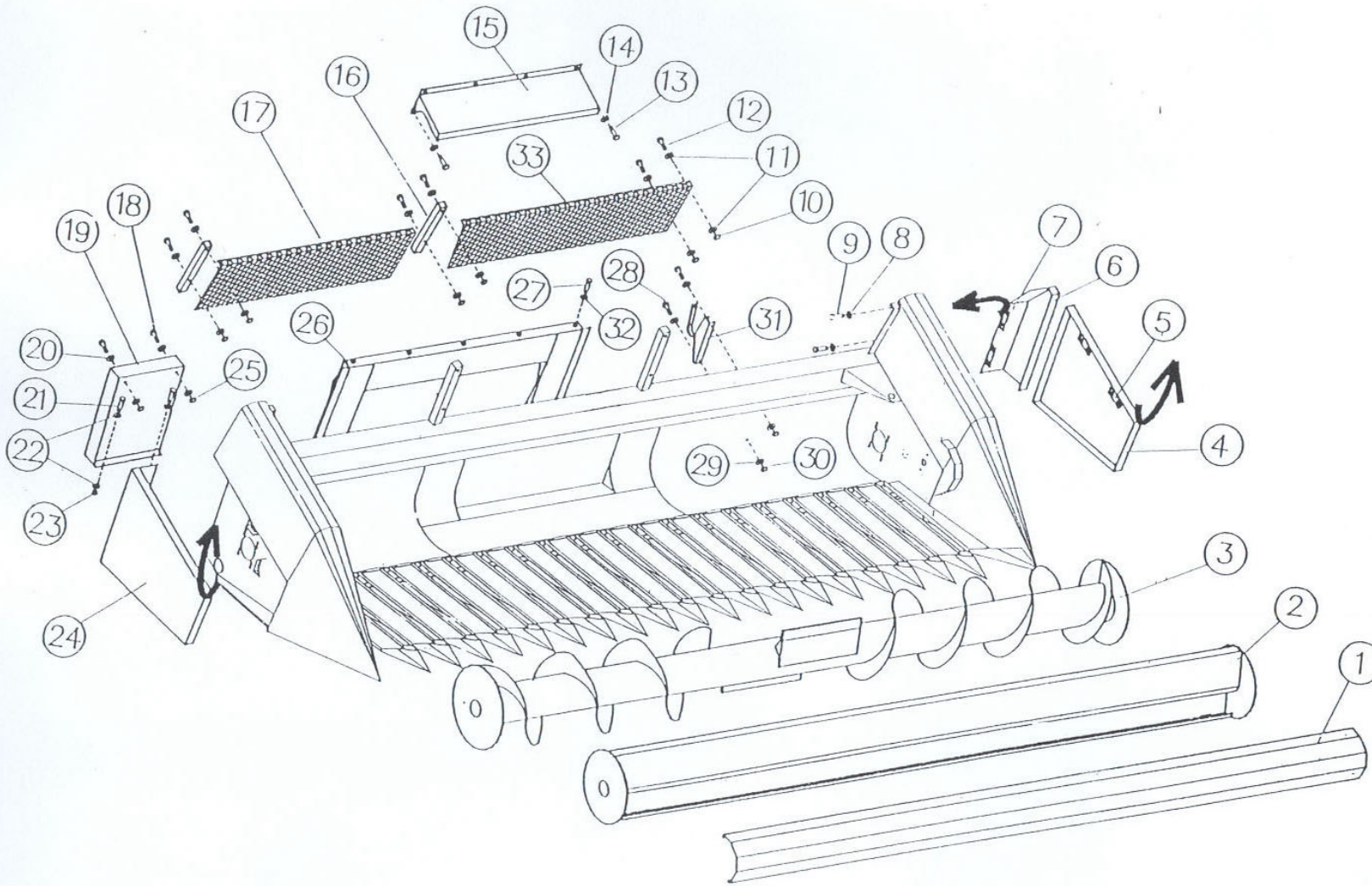


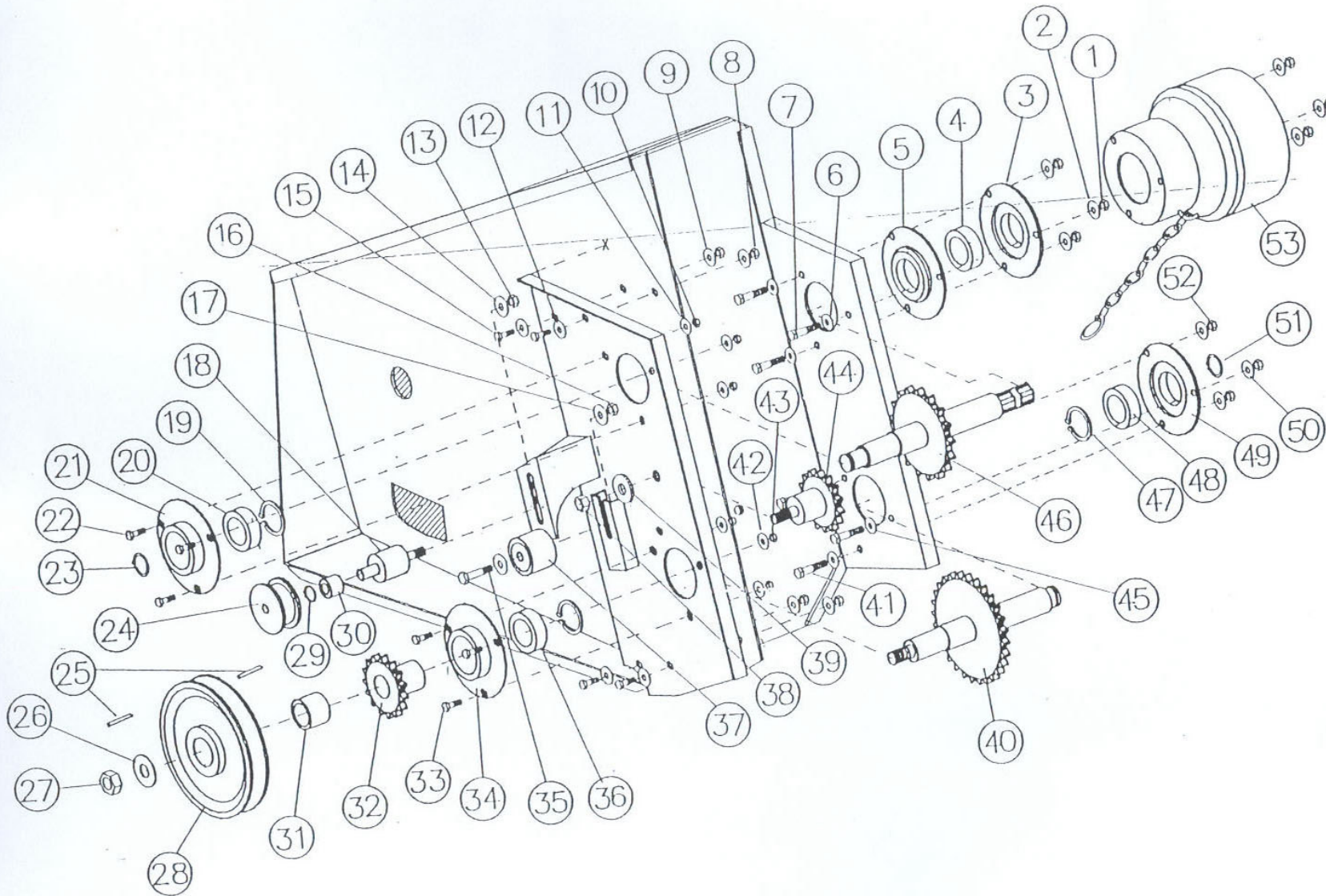
№№	ТАБЛИЦЫ
1	КОМПОНЕНТЫ ПОДВОРЩИКА
2	ПЕРЕДАТОЧНЫЙ МЕХАНИЗМ ЛЕВОЙ СТОРОНЫ
2А	ПЕРЕДАТОЧНАЯ МУФТА КАРДАННОГО ТИПА
3	НОЖЕВЫЕ ЭЛЕМЕНТЫ
4	ПЕРЕДАТОЧНЫЙ МЕХАНИЗМ ПРАВОЙ СТОРОНЫ
5	ПЕРЕДАТОЧНЫЙ МЕХАНИЗМ В ЦЕЛОМ
6	ЦЕНТРИРУЮЩЕЕ УСТРОЙСТВО ВАЛЬЦА



№№	код	кол-во
1	R0201001	1
2	R0201002	1
3	R0201003	1
4	R0201004	1
5	CES60	2
6	R0201005	1
7	CES60	2
8	RIB24	4
9	TE825	4
10	DE8MA	8
11	RIB24	16
12	TE825	8
13	TE1020	2
14	RR1020	4
15	R0201006	1
16	R0201007	4
17	R0201008	2
18	TE14140	2
19	R0201009	1
20	RR1428	4
21	TE825	2
22	RIB24	4
23	DE8MA	2
24	R0201010	1
25	DE14MA	2
26	R0201011	1
27	TE1440	7
28	TE620	2
29	RR618	4
30	DE6MA	2
31	R0201012	1
32	RR1428	14
33	R0201013	1

КОМПОНЕНТЫ ПОДБОРЩИКА

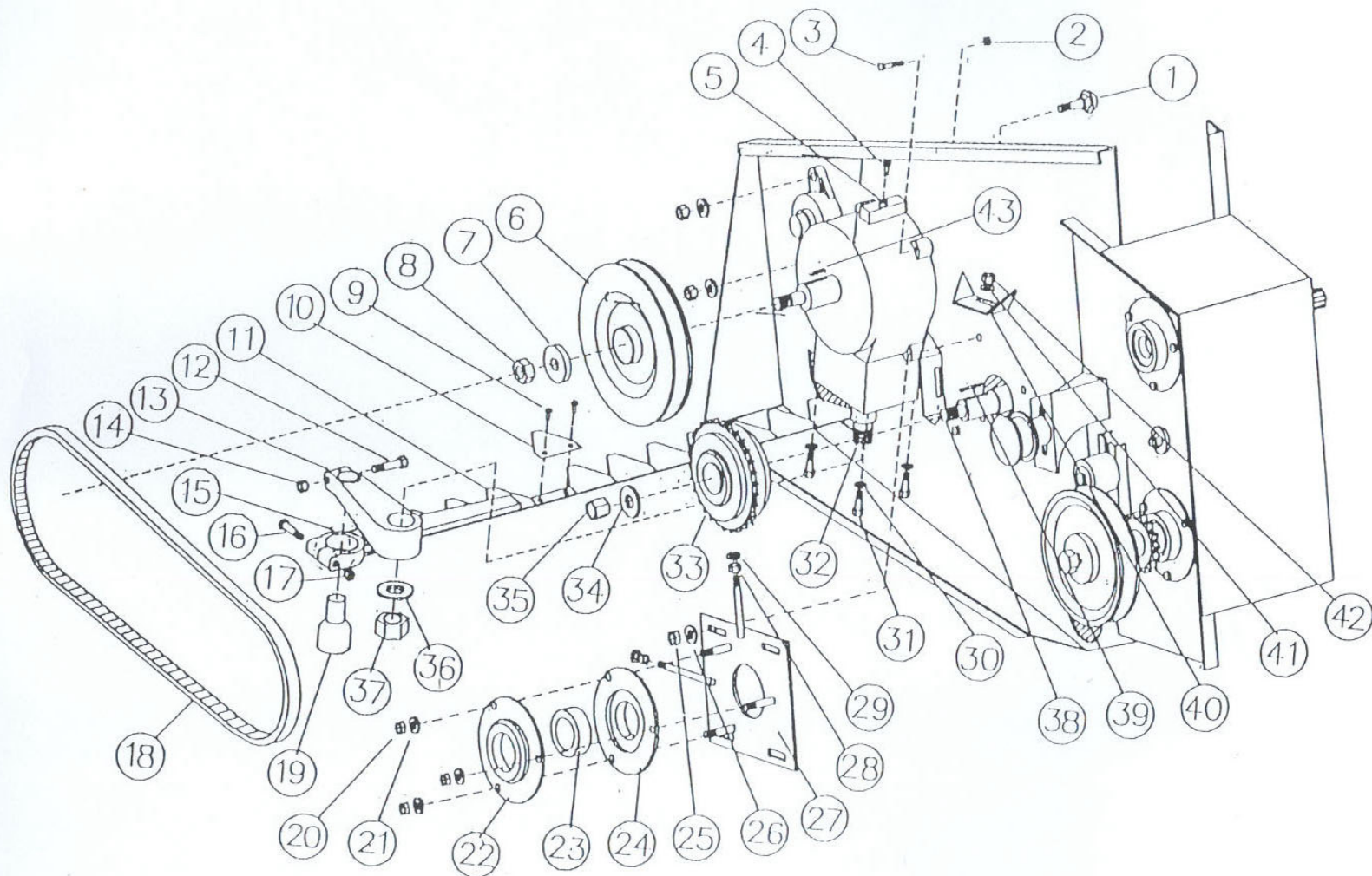
№№	КОД	КОЛ-ВО	НАЗВАНИЕ	ПРИМЕЧАНИЯ
1	R0201001	1	Кожух	
2	R0201002	1	Валец	
3	R0201003	1	Шнек	
4	R0201004	1	Кожух DXA	
5	CES60	2	Крышка	
6	R0201005	1	Кожух DXA	
7	CES60	2	Крышка	
8	R1824	4	Шайба	
9	TE825	4	Болт	
10	DEA8MA	8	Гайка	
11	R1824	16	Шайба	
12	TE825	8	Болт	
13	TE1020	2	Болт	
14	RR1020	4	Шайба	
15	R0201006	1	Кожух	
16	R0201007	4	Опора	
17	R0201008	2	Панель	
18	TE14140	2	Болт	
19	R0201009	1	Противовес	
20	RR1428	4	Шайба	
21	TE825	2	Болт	
22	R1824	4	Шайба	
23	DE8MA	2	Гайка	
24	R0201010	1	Кожух SX	
25	DE14MA	2	Гайка	
26	R0201011	1	Установочная панель	
27	TE1440	7	Болт	
28	TE620	2	Болт	
29	RR618	4	Шайба	
30	DE6MA	2	Гайка	
31	R0201012	1	Опора	
32	RR1428	14	Шайба	
33	R0201013	1	Центральная панель	



№№	код	кол-во
1	DE10MA	6
2	RR1020	6
3	R0202014	1
4	CUYET207	1
5	R0202015	1
6	RR1020	3
7	TE1040	3
8	DE10MA	4
9	RR1020	4
10	DE10MA	3
11	RR1020	3
12	RR1020	4
13	DE10MA	1
14	R0202016	1
15	TE1025	4
16	DE10MA	1
17	RI1030	2
18	R0202017	1
19	SEE30	1
20	CU62072RS	1
21	R0202018	1
22	TE1025	3
23	SEE35	1
24	R0202019	1
25	CH10840	2
26	R0202020	1
27	DEA20MB	1
28	P225	1
29	SEE16	1
30	CU6220	1
31	R0202021	1
32	R0202022	1
33	TE1025	3
34	R0202023	1
35	TE1065	1
36	CU62072RS	1
37	R0202024	1
38	DEA10MA	1
39	RI1030	1
40	R0202024	1
41	TE1025	3
42	RR1020	3
43	DEA10MA	3
44	R0202025	1
45		
46		
47		
48		
49		
50		
51		
52		
53		

ПЕРЕДАТОЧНЫЙ МЕХАНИЗМ ЛЕВОЙ СТОРОНЫ

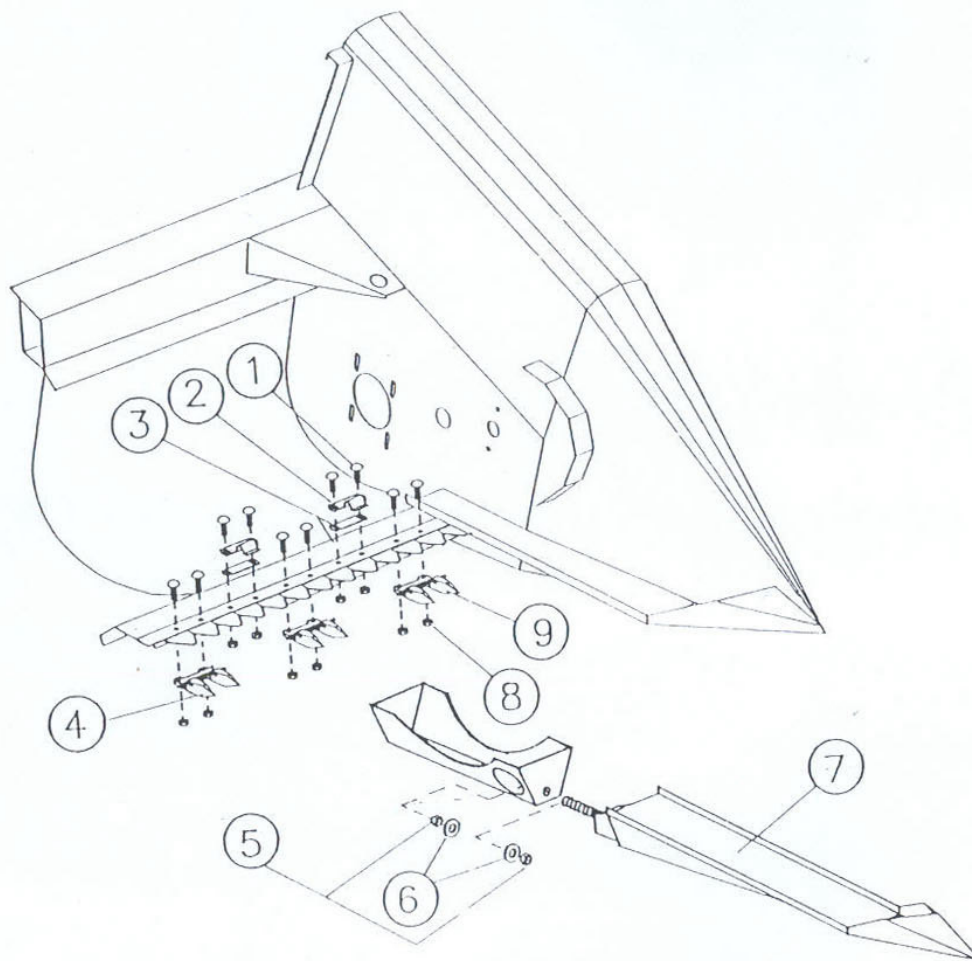
№№	КОД	КОЛ-ВО	НАЗВАНИЕ	ПРИМЕЧАНИЯ
1	DE10MA	6	Гайка	
2	RR1020	6	Шайба	
3	R0202014	1	Опора	
4	CUYET207	1	Подшипник	
5	R0202015	1	Опора	
6	RR1020	3	Шайба	
7	TE1040	3	Болт	
8	DE10MA	4	Гайка	
9	RR1020	4	Шайба	
10	DE10MA	3	Гайка	
11	RR1020	3	Шайба	
12	RR1020	4	Шайба	
13	DE10MA	1	Гайка	
14	R0202016	1	Шайба	
15	TE1025	4	Болт	
16	DE10MA	1	Гайка	
17	RI1030	2	Шайба	
18	R0202017	1	Шпилька	
19	SEE130	1	Стопорное кольцо	
20	CU62072RS	1	Подшипник	
21	R0202018	1	Опора	
22	TE1025	3	Болт	
23	SEE135	1	Стопорное кольцо	
24	R0202019	1	Шкив	
25	CH10840	2	Ключ	
26	R0202020	1	Шайба	
27	DEA20MB	1	Гайка	
28	P225	1	Шкив	
29	SEE16	1	Стопорное кольцо	
30	CU6220	1	Подшипник	
31	R0202021	1	Прокладка	
32	R0202022	1	Звездочка	
33	TE1025	3	Болт	
34	R0202023	1	Опора	
35	TE1065	1	Болт	
36	CU62072RS	1	Подшипник	
37	R0202024	1	Натяжное устройство цепи	
38	DEA12MA	1	Гайка	
39	RI1030	1	Шайба	
40	R0202024	1	Вал	
41	TE1025	3	Болт	
42	RR1020	3	Шайба	
43	DEA10MA	3	Гайка	
44	R0202025	1	Натяжное устройство цепи	



№№	КОД	КОЛ-ВО
1	TEQST1230	4
2	DE10MA	3
3	TE1055	3
4	TASO	1
5	SC311436100	1
6	321204050	1
7	R0202028	1
8	DE20MB	1
9	350371516	2
10	R0202029	1
11	R0202030	1
12	TE1450	1
13	300114494	1
14	DE14MA	1
15	311458660	1
16	TE1065	1
17	DE10MA	1
18	C85	1
19	311441000	1
20	DE10MA	3
21	RR1020	3
22	R0202031	1
23	CU62072RS	1
24	R0202032	1
25	DE12MA	4
26	RI1236	4
27	R0202033	1
28	DE10MA	2
29	RR1020	2
30	RS1020	4
31	TE1240	4
32	R0202034	1
33	CO5/8Z30	1
34	R0202035	1
35	DE20MB	1
36	RS2838	1
37	DE28MA	1
38	R0202036	1
39	CH10150	1
40	R020237	1
41	RR1020	1
42	DE10MA	2
43	CH1030	1

ПЕРЕДАТОЧНАЯ МУФТА КАРДАННОГО ТИПА

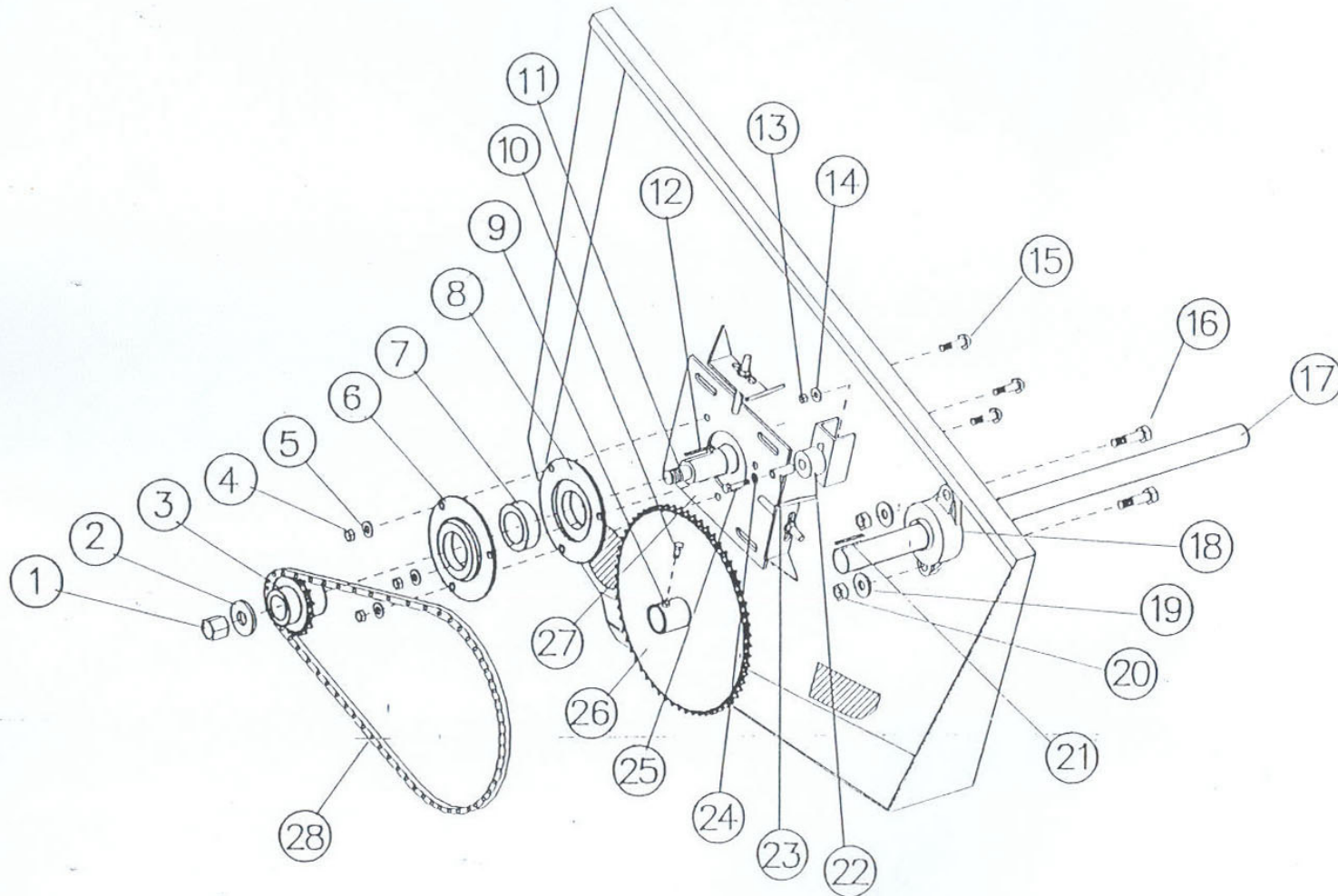
№№	КОД	КОЛ-ВО	НАЗВАНИЕ	ПРИМЕЧАНИЯ
1	TEQST1230	4	Болт	
2	DE10MA	3	Гайка	
3	TE1055	3	Болт	
4	TASO	1	Пробка для заливки масла	
5	SC31143610 0	1	Коробка	
6	321204050	1	Шкив	
7	R0202028	1	Гайка	
8	DE10MB	1	Гайка	
9	350371516	2	Заклепка	
10	R0202029	1	Зуб ножа	
11	R0202030	1	Нож	
12	TE1450	1	Болт	
13	300114494	1	Рычаг	
14	DE14MA	1	Гайка	
15	311458660	1	Головка ножа	
16	TE1465	1	Болт	
17	DE10MA	1	Гайка	
18	C85	1	Лента	
19	311441000	1	Шпонка	
20	DE10MA	3	Гайка	
21	RR1020	3	Шайба	
22	R0202031	1	Опора	
23	CU62072RS	1	Подшипник	
24	R0202032	1	Опора	
25	DE12MA	4	Гайка	
26	RI1236	4	Шайба	
27	R0202033	1	Опора	
28	DE10MA	2	Гайка	
29	RR1020	2	Шайба	
30	RS1020	4	Шайба с прорезью	
31	TE1240	4	Болт	
32	R0202034	1	Втулка	
33	C05/8Z30	1	Ограничитель шкива	
34	R0202035	1	Шайба	
35	DE20MB	1	Гайка	
36	RS2838	1	Шайба с прорезью	
37	DE28MA	1	Гайка	
38	R0202036	1	Вал	
39	CH10850	1	Ключ	
40	R0202037	1	Опора	
41	RR1020	1	Шайба	
42	DE10MA	2	Гайка	
43	CH1030	1	Ключ	



№№	код	тип	кол-во
1	TTQST716	5,9	74
		5,4	68
		4,9	62
		4,4	56
		4	50
		3,6	44
		3,2	38
2	PL96	5,9	12
		5,4	11
		4,9	10
		4,4	9
		4	8
		3,6	7
		3,2	6
3	DI21	5,9	12
		5,4	11
		4,9	10
		4,4	9
		4	8
		3,6	7
		3,2	6
4	DDA	5,9	25
		5,4	23
		4,9	21
		4,4	19
		4	17
		3,6	15
		3,2	13
5	DE16MA	5,9	74
		5,4	68
		4,9	62
		4,4	56
		4	50
		3,6	44
		3,2	38
6	RR1632	5,9	74
		5,4	68
		4,9	62
		4,4	56
		4	50
		3,6	44
		3,2	38
7	R0203037	5,9	24

НОЖЕВЫЕ ЭЛЕМЕНТЫ

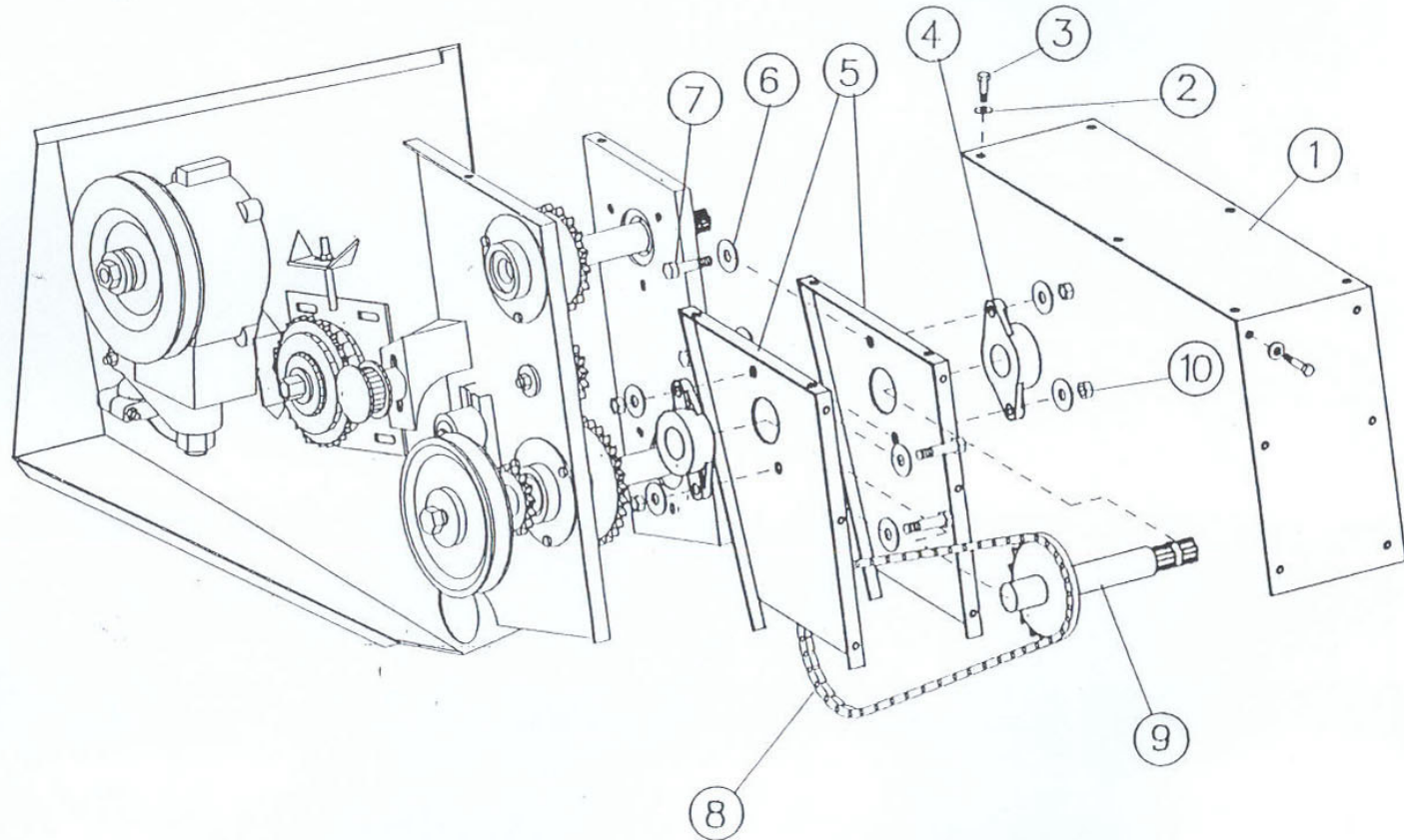
№№	КОД	ТИП	КОЛ-ВО	НАЗВАНИЕ	ПРИМЕЧАНИЯ
1	TTQST716	5,9	74	Болт	
	"	5,4	68		
	"	4,9	62		
	"	4,4	56		
	"	4	50		
	"	3,6	44		
	"	3,2	38		
2	PL96	5,9	12	Нож	
	"	5,4	11		
	"	4,9	10		
	"	4,4	9		
	"	4	8		
	"	3,6	7		
	"	3,2	6		
3	DI21	5,9	12	Прокладка	
	"	5,4	11		
	"	4,9	10		
	"	4,4	9		
	"	4	8		
	"	3,6	7		
	"	3,2	6		
4	DDA	5,9	25	Двойной центральный зуб	
	"	5,4	23		
	"	4,9	21		
	"	4,4	19		
	"	4	17		
	"	3,6	15		
	"	3,2	13		
5	DE16MA	5,9	74	Гайка	
	"	5,4	68		
	"	4,9	62		
	"	4,4	56		
	"	4	50		
	"	3,6	44		
	"	3,2	38		
6	RR1632	5,9	74	Шайба	
	"	5,4	68		
	"	4,9	62		
	"	4,4	56		
	"	4	50		
	"	3,6	44		
	"	3,2	38		
7	R0203037	5,9	24	Ребро	



№№	КОД	кол-во
1	DE20MB	1
2	R0204038	1
3	PI58220	1
4	DE10MA	3
5	RR1020	3
6	R0204039	1
7	CU6208	1
8	R0204040	1
9	DE8MA	1
10	TE820	1
11	R0204041	1
12	CH10850	1
13	DE12MA	1
14	RR1224	1
15	TTQST1230	4
16	TE1235	4
17	R0204042	1
18	UCFL207	2
19	RR1224	4
20	DE12MA	4
21	CH10850	1
22	R0204043	1
23	R0204044	1
24	RR1224	1
25	TE1270	1
26	C058260	1
27	R0204045	1
28	CA58	1

ПЕРЕДАТОЧНЫЙ МЕХАНИЗМ ПРАВОЙ СТОРОНЫ

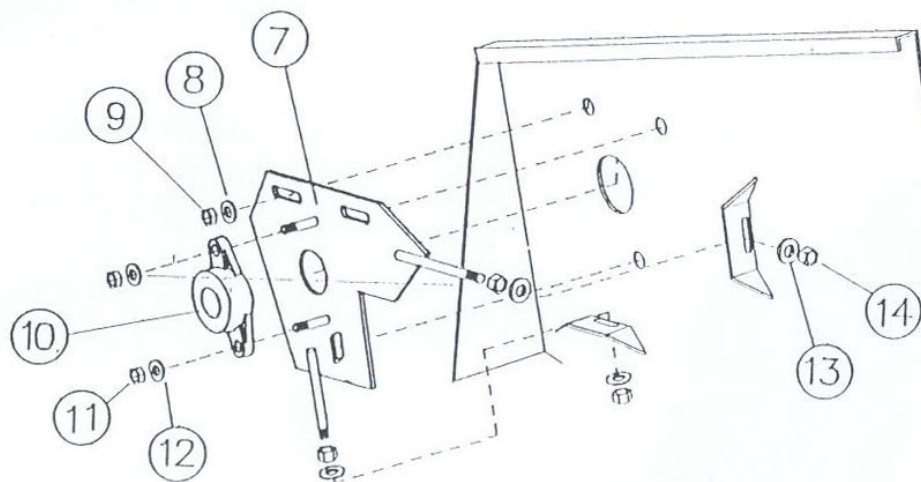
№№	КОД	КОЛ-ВО	НАЗВАНИЕ	ПРИМЕЧАНИЯ
1	DE20MA	1	Гайка	
2	R0204038	1	Шайба	
3	PI58220	1	Звездочка	
4	DE10MA	3	Гайка	
5	RR1020	3	Шайба	
6	R0204039	1	Опора	
7	CU6208	1	Подшипник	
8	R0204040	1	Опора	
9	DE8MA	1	Гайка	
10	TE0820	1	Болт	
11	R0204041	1	Вал	
12	CH10850	1	Ключ	
13	DE12MA	1	Гайка	
14	RR1224	1	Шайба	
15	TTQST1230	4	Болт	
16	TE1235	4	Болт	
17	R0204042	1	Вал	
18	UCFL207	2	Подшипник	
19	RR1224	4	Шайба	
20	DE12MA	4	Гайка	
21	CH10850	1	Ключ	
22	R0204043	1	Натяжное устройство цепи	
23	R0204044	1	Прокладка	
24	RR1224	1	Шайба	
25	TE1270	1	Болт	
26	C058260	1	Звездочка	
27	R0204045	1	Опора	
28	CA58	1	Цепь	



№№	КОД	КОЛ-ВО
1	R0205046	1
2	RR816	24
3	TE825	12
4	UCFL207	2
5	R0205047	2
6	RR1224	8
7	TE1235	4
8	CA34	1
9	R0205048	1
10	DE12MA	4

ПЕРЕДАТОЧНЫЙ МЕХАНИЗМ В ЦЕЛОМ

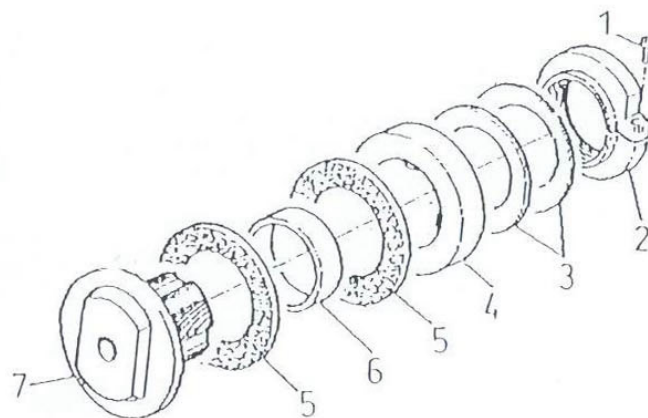
№№	КОД	КОЛ-ВО	НАЗВАНИЕ	ПРИМЕЧАНИЯ
1	R0205046	1	Кожух	
2	RR816	24	Шайба	
3	TE825	12	Болт	
4	UCFL207	2	Опора	
5	R0205047	1	Пластина	
6	RR1224	8	Шайба	
7	TE1235	4	Болт	
8	CA34	1	Цепь	
9	R0205048	1	Вал	
10	DE12MA	4	Гайка	



№№	КОД	КОЛ-ВО
7	R0206050	2
8	RR1224	3
9	DE12MA	3
10	UCFL207	2
11	DE12MA	4
12	RR1224	4
13	RR1020	4
14	DE10MA	4

ЦЕНТРИРУЮЩЕЕ УСТРОЙСТВО ВАЛЬЦА

№№	КОД	КОЛ-ВО	НАЗВАНИЕ	ПРИМЕЧАНИЯ
7	R0206050	2	Опора	
8	RR1224	3	Шайба	
9	DE12MA	4	Гайка	
10	UCFL207	2	Опора	
11	DE12MA	4	Гайка	
12	RR1224	4	Шайба	
13	RR1020	4	Шайба	
14	DE10MA	4	Гайка	



RIF.	CODE	QNT.
1	WTCE	1
2	GH	1
3	MOTA	2
4	CA	1
5	AA	2
6	BO	1
7	COCE	1

ДОПОЛНИТЕЛЬНЫЕ ТАБЛИЦЫ

Таблица 1-2/А

УСТРОЙСТВО ОГРАНИЧЕНИЯ СКОРОСТИ ВРАЩЕНИЯ

№№	КОД	КОЛ-ВО	НАЗВАНИЕ	ПРИМЕЧАНИЯ
1	WTCE	1	Болт	
2	GH	1	Кольцевая гайка	
3	МОТА	2	Пружина	
4	СА	1	Колпачок	
5	АА	2	Кольцо	
6	ВО	1	Втулка	
7	СОСЕ	1	Корпус	